



五星减速机
WUXING JIANSUJI

MRD系列蜗轮蜗杆减速机

泰兴市五星减速机有限公司

Taixing Five Star Reducer Co., Ltd.

地址：江苏省泰兴市姚王镇118号

24小时服务热线：13961848999



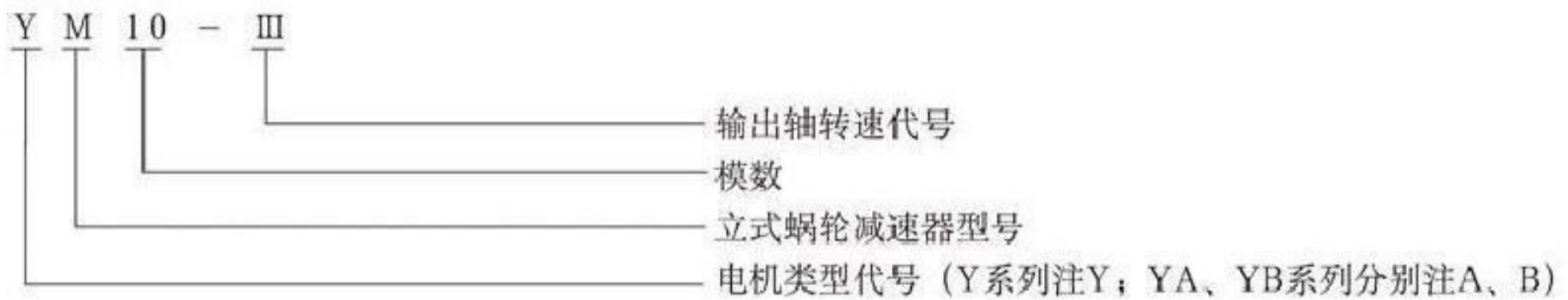
扫一扫加微信

1 概述 >>>>>

M型立式蜗轮减速器是由阿基米德圆柱蜗杆和三角胶带组合而成的两级立式减速传动装置，具有传动速比大、缓冲能力强、工作平稳、噪音低、过负荷保护等优点，成为搪玻璃反应釜首选设备。本系列产品适用于室内无大震动情况的中小型功率搅拌装置上，在蜗杆螺旋升角 $<5^{\circ}$ 时产生自锁功能，效率更低，为避免意外，以顺时针方向旋转为宜。如配有防爆电机和防静电的三角带边可用于要求防爆的场合。

2 标记示例、选型表 >>>>>

2.1 标记示例



2.2 减速机选型表

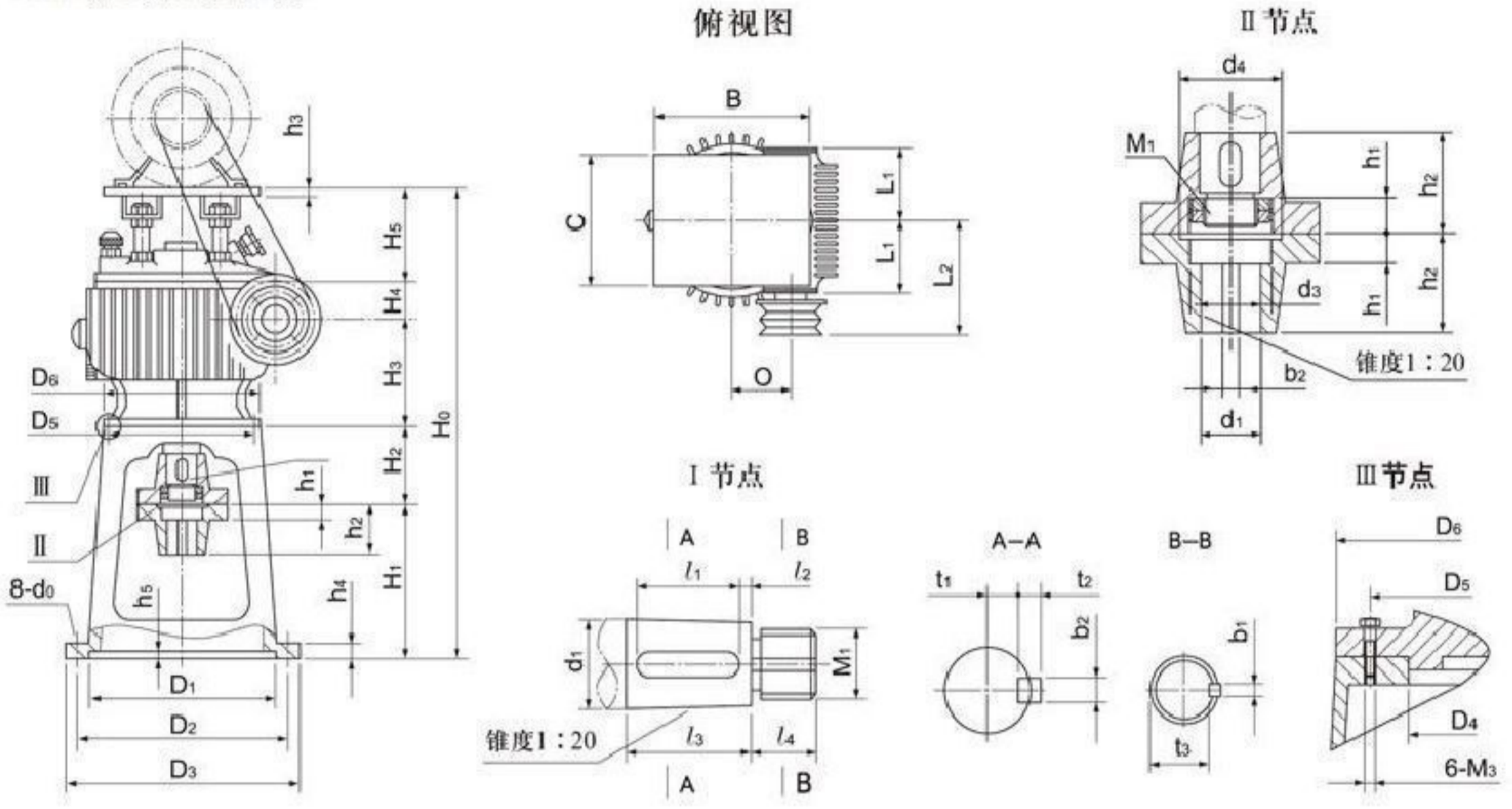
| 型号 | 转速代号 | 输出转速 | 输出功率 | 效率 | 出轴许用扭矩 | Y系列电机 | | 中心距 | 模数 | 蜗杆头数 | 蜗轮齿数 | 皮带轮直径 | | 皮带型号及根数 | 重量 | | |
|-----|------|------|-------|------|--------|-------|------|-----|----|------|------|-------|-----|---------|-----|------|------|
| | | | | | | 转速 | 功率 | | | | | 电机轮 | 蜗杆轮 | | | | |
| M4 | I | 40 | 0.37 | 0.68 | 88.3 | 1390 | 0.55 | 86 | 4 | 2 | 33 | 70 | 153 | A-2 | 100 | | |
| | II | 50 | 0.6 | 0.80 | 114.6 | | 0.75 | | | | | 85 | | | | | |
| | III | 60 | 0.88 | 0.80 | 140 | 1400 | 1.1 | | | | | 102 | | | | | |
| | IV | 80 | 0.94 | 0.85 | 112.2 | | 1.1 | | | | | 136 | | | | | |
| | V | 100 | 1.28 | 0.85 | 122 | | 1.5 | | | | | 147 | | | | | |
| M6 | I | 20 | 0.79 | 0.72 | 377 | 940 | 1.1 | 126 | 6 | 1 | 33 | 76 | 173 | A-3 | 200 | | |
| | II | 30 | 0.79 | 0.72 | 251 | | | | | | | 1.5 | | | | 92 | |
| | III | 40 | 1.08 | 0.72 | 258 | 1420 | 2.2 | | | | | 114 | | | | | |
| | IV | 50 | 1.83 | 0.83 | 350 | | | | | | | 2 | | | | 90 | 153 |
| | V | 60 | 1.83 | 0.83 | 291 | | | | | | | | | | | 108 | |
| | VI | 80 | 2.49 | 0.83 | 297 | 1420 | 3 | | | 144 | | | | | | | |
| M8 | I | 20 | 1.17 | 0.78 | 559 | 940 | 1.5 | 164 | 8 | 1 | 33 | 90 | 260 | B-3 | 300 | | |
| | II | 30 | 1.72 | 0.78 | 541 | | 2.2 | | | | | 134 | | | | | |
| | III | 40 | 2.34 | 0.78 | 559 | 3 | 180 | | | | | | | | | | |
| | IV | 50 | 3.36 | 0.84 | 642 | 1440 | 4 | | | | | 110 | | | | | |
| | V | 60 | 1.36 | 0.84 | 535 | | | | | | | 2 | | | | 134 | 193 |
| | VI | 80 | 4.62 | 0.84 | 552 | | | | | 1440 | | | 5.5 | | | 180 | |
| M10 | I | 20 | 2.34 | 0.78 | 1117 | 960 | 3.0 | 205 | 10 | 1 | 33 | 90 | 260 | B-4 | 500 | | |
| | II | 30 | 3.12 | 0.78 | 993 | | 4.0 | | | | | 134 | | | | | |
| | III | 40 | 4.29 | 0.78 | 1024 | 5.5 | 180 | | | | | | | | | | |
| | IV | 50 | 6.3 | 0.84 | 1203 | 1440 | 7.5 | | | | | 110 | | | | | |
| | V | 60 | 6.3 | 0.84 | 1002 | | | | | | | 2 | | | | 134 | 193 |
| | VI | 80 | 9.24 | 0.84 | 1103 | | | | | 1460 | | | 11 | | | 180 | |
| M12 | I | 20 | 4.29 | 0.78 | 2048 | 970 | 5.5 | 240 | 12 | 2 | 32 | 420 | 140 | B-5 | 780 | | |
| | II | 30 | 5.85 | 0.78 | 1862 | | 7.5 | | | | | 283 | | | | | |
| | III | 40 | 9.35 | 0.85 | 2232 | 11 | 212 | | | | | | | | | | |
| | IV | 50 | 12.75 | 0.85 | 2435 | 1460 | 15 | | | | | 250 | | | | | |
| | V | 60 | 16.84 | 0.91 | 2680 | | | | | | | 1470 | | | | 18.5 | 212 |
| | VI | 80 | 20.02 | 0.91 | 2389 | | | | | | | | | | | | 1470 |
| M14 | I | 40 | 12.90 | 0.86 | 3080 | 970 | 15 | 301 | 14 | 2 | 32 | 380 | 250 | C-4 | 990 | | |
| | II | 50 | 15.9 | 0.86 | 3036 | 1470 | 18.5 | | | | | 450 | | | | | |
| | III | 60 | 18.9 | 0.86 | 3008 | 1470 | 22 | | | | | 380 | | | | | |
| | IV | 80 | 27.9 | 0.93 | 3330 | 1470 | 30 | | | | | 285 | | | | | |
| | V | 100 | 34.4 | 0.93 | 3285 | 1480 | 37 | | | | | 228 | | | | | |

注：1.表中所标注的效率，已包括三角皮带传动效率在内。

2.若输出转速不能满足工况要求，在上表转速范围内，经调整可以用任意数值转速，订货时应直接标出转速值。

3 安装尺寸 >>>>>

M型减速机安装规格



| 机型号 | 外型尺寸 | | | | | | | | | | | 输出轴联接尺寸(I节点) | | | | | | | | | | |
|-----|----------------|----------------|----------------|----------------|----------------|----------------|----------------|----------------|-----|-----|-----|----------------|----------------|----------------|----------------|----------------|----------------|----------------|----------------|----------------|----------------|----------------|
| | H ₀ | H ₁ | H ₂ | H ₃ | H ₄ | H ₅ | L ₁ | L ₂ | B | C | O | M ₁ | l ₁ | l ₂ | l ₃ | l ₄ | d ₁ | b ₁ | b ₂ | t ₁ | t ₂ | t ₃ |
| M4 | 570 | 200 | 100 | 105 | 60 | 105 | 111 | 175 | 230 | 200 | 86 | M27 × 1.5 | 40 | 4 | 48 | 25 | 35 | 5 | 10 | 8 | 11.9 | 23 |
| M6 | 740 | 250 | 130 | 145 | 75 | 140 | 147 | 212 | 300 | 280 | 126 | M39 × 1.5 | 50 | 4 | 58 | 30 | 50 | 6 | 16 | 10 | 18.3 | 35 |
| M8 | 890 | 300 | 150 | 180 | 100 | 160 | 184 | 280 | 380 | 350 | 164 | M42 × 1.5 | 70 | 4 | 78 | 30 | 55 | 6 | 16 | 10 | 21.5 | 38 |
| M10 | 1070 | 380 | 170 | 210 | 120 | 190 | 235 | 370 | 415 | 400 | 205 | M52 × 1.5 | 80 | 4 | 88 | 40 | 70 | 8 | 20 | 12 | 26.4 | 48 |
| M12 | 1090 | 380 | 170 | 218 | 110 | 212 | 241 | 417 | 480 | 500 | 240 | M60 × 2 | 80 | 4 | 88 | 40 | 80 | 8 | 22 | 14 | 29.9 | 56 |
| M14 | 1218 | 336 | 214 | 278 | 160 | 230 | 300 | 480 | 640 | 700 | 301 | M80 × 2 | 110 | 5 | 123 | 45 | 100 | 10 | 28 | 16 | 38.4 | 74 |

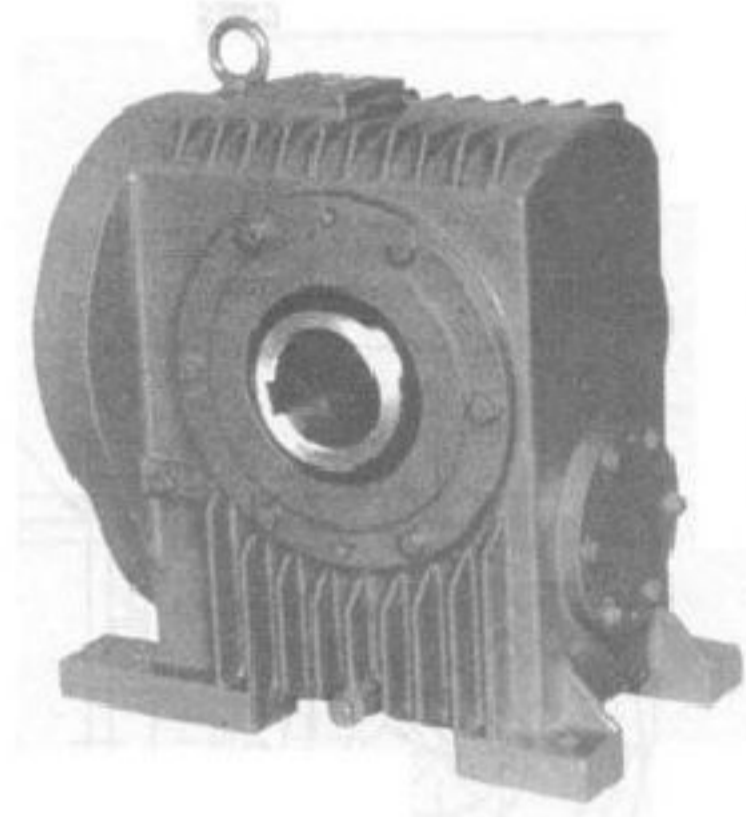
| 机型号 | 安装尺寸 | | | | | | | | | | | | | | |
|-----|----------------|----------------|----------------|----------------|----------------|----------------|----------------|----------------|----------------|----------------|----------------|----------------|----------------|----------------|----------------|
| | 机座输出端 | | | | | | | 机座输入端(III节点) | | | | 联轴器(II节点) | | | |
| | D ₁ | D ₂ | D ₃ | h ₄ | h ₅ | d ₀ | h ₃ | D ₄ | D ₅ | D ₆ | M ₃ | h ₁ | h ₂ | d ₃ | d ₄ |
| M4 | 215H8 | 260 | 290 | 15 | 6 | 12 | 8 | 125 | 145 | 170 | M10 | 25 | 75 | 58 | 72 |
| M6 | 290H8 | 350 | 380 | 20 | 7 | 14 | 10 | 180 | 210 | 240 | M10 | 30 | 90 | 70 | 85 |
| M8 | 360H8 | 440 | 480 | 24 | 7 | 18 | 12 | 200 | 250 | 300 | M12 | 30 | 110 | 80 | 100 |
| M10 | 440H8 | 535 | 580 | 25 | 7 | 22 | 14 | 230 | 300 | 360 | M16 | 40 | 130 | 95 | 115 |
| M12 | 440H8 | 535 | 580 | 28 | 7 | 22 | 14 | 230 | 300 | 360 | M16 | 40 | 130 | 105 | 130 |
| M14 | 540H8 | 605 | 650 | 30 | 9 | 24 | 16 | 300 | 370 | 425 | M24 | 50 | 170 | 130 | 160 |

注：联轴器d₁和b₂同输出轴。

1 概述 >>>>>

RD系列减速器是引进美国罗可普公司(ROKOPCO/U.S.A)专利技术而生产的冶金行业专用减速器,其承载能力大,传动效率高,使用寿命长,结构紧凑、合理、体积小、广泛适用于冶金杂轧钢机组中拉矫机,引锭杆存放装置及振动装置。

采用轴装式结构,易于同工作机械相联箱体采用树脂砂铸造,结构紧凑,外形美观传动比可随用户要求而变。



2 型号标记 >>>>>



注意事项:

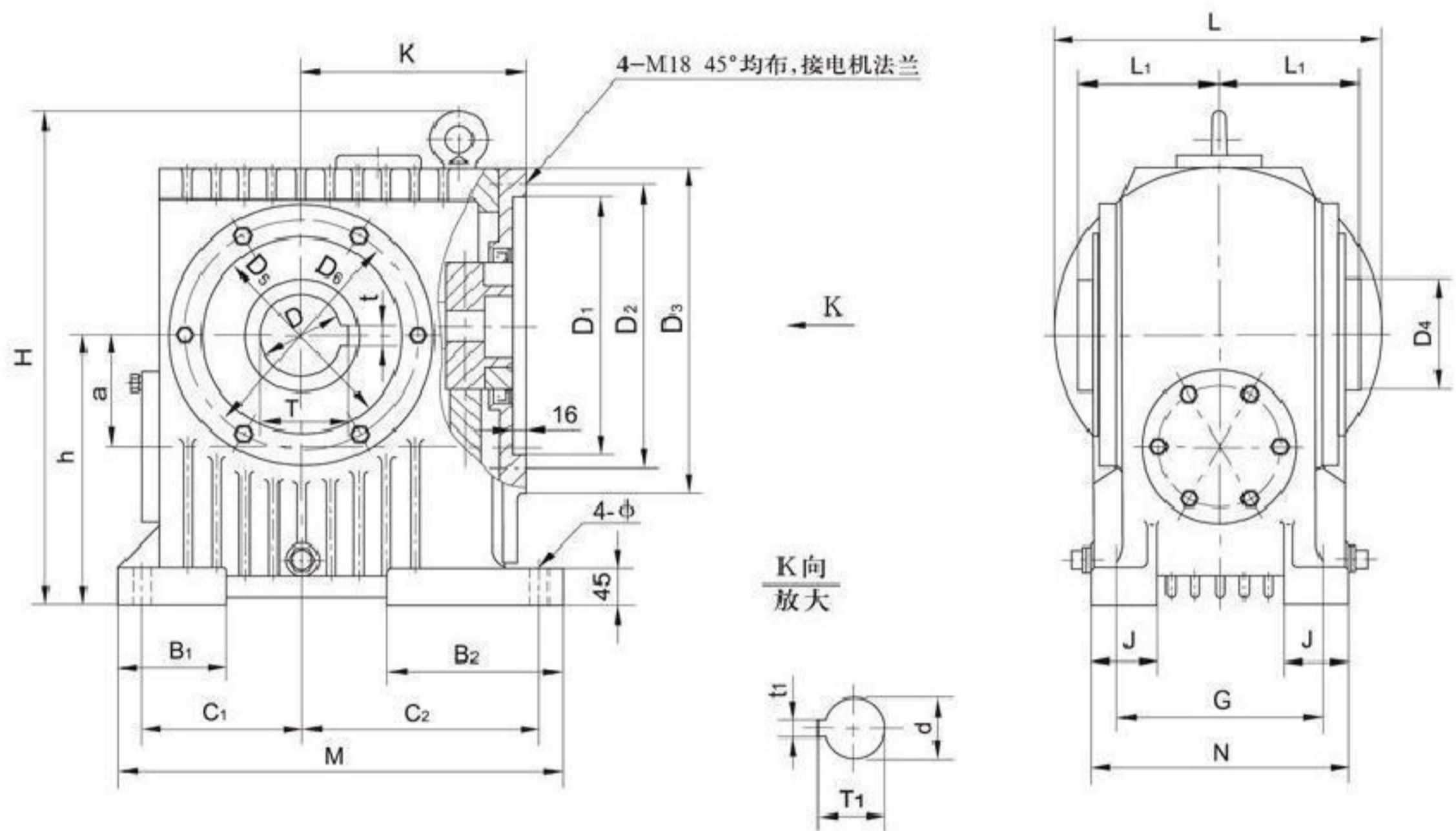
- 1、必须使用N320蜗轮油或Mobil SHC 634合成油。
- 2、尺寸及规格如有变更,恕不另行通知。

3 性能参数 >>>>>

| 型号 | 中心距(mm) | 传动比 | 输入功率(kw) | 输入转速(r/min) | 传动效率(%) | 允许工作油温(℃) | 用途 |
|-----------------|---------|------|----------|-------------|---------|-----------|----|
| RD-11-4.5-III | 125 | 4.5 | 11 | 1500 | 90 | 10~100 | ①* |
| RD-11-4.5-III A | 125 | 4.5 | 11 | 1500 | 90 | 10~100 | ① |
| RD-11-7.5 | 125 | 7.5 | 11 | 1750 | 90 | 10~100 | ①* |
| RD-11-10.5 | 125 | 10.5 | 11 | 1750 | 90 | 10~100 | ① |
| RD-11-12.5 | 125 | 12.5 | 11 | 1750 | 89 | 10~100 | ① |
| RD-4-240 | 180 | 240 | 4 | 1500 | 63 | 10~100 | ②* |
| RD-5.5-200 | 200 | 200 | 5.5 | 1500 | 66 | 10~100 | ③* |
| RD-5.5-280 | 200 | 280 | 5.5 | 1500 | 60 | 10~100 | ③* |

①* 振动装置 ②* 引锭杆存放装置 ③* 拉矫机

4 RD系列连铸机外形及安装尺寸参数 >>>>>



| 型号 | 尺寸 | a | B ₁ | B ₂ | C ₁ | C ₂ | M | J | G | N | H | h | K | L | L ₁ |
|-------|------------------------------|-----|----------------|----------------|----------------|----------------|-----|----|-----|-----|-------|-----|-----|-----|----------------|
| RD-11 | -4.5 -7.5 -10 -12.5 | 125 | 115 | 190 | 175 | 255 | 480 | 68 | 230 | 280 | 495 | 300 | 243 | 340 | 150 |
| RD-4 | -240 | 180 | 162 | 150 | 225 | 325 | 620 | 85 | 300 | 375 | 612.5 | 420 | 318 | 453 | 220 |
| RD-11 | -200 -280 | 200 | 80 | 80 | 145 | 305 | 500 | 80 | 340 | 390 | 636 | 440 | 373 | 484 | 210 |

| 型号 | 尺寸 | L ₂ | D ₁ | D ₂ | D ₃ | D ₄ | D ₅ | D ₆ | D | T | t | d | T ₁ | t ₁ | φ |
|-------|----------------------|----------------|----------------|----------------|----------------|----------------|----------------|----------------|------|-------|----|-----|----------------|----------------|-----|
| RD-11 | -7.5 -10 -12.5 | 150 | φ280 | φ315 | / | φ125 | / | / | φ90 | 95.4 | 25 | φ32 | 34.8 | 10 | φ20 |
| RD-4 | -240 | 200 | φ260 | φ300 | φ340 | φ160 | φ300 | / | φ100 | 106.4 | 28 | φ28 | 31.3 | 8 | φ24 |
| RD-11 | -200 -280 | 210 | φ280 | φ315 | φ355 | φ160 | φ315 | 370 | φ100 | 106.4 | 28 | φ32 | 34.8 | 10 | φ20 |

RD-5. 5-200根据用户要求安装冷水管。